

■ GECKO BATTERY | KANNETTAVA HITSAUSKULJETIN

Gecko Battery on akkukäyttöinen hitsauskuljetin, joka on suunniteltu päittäis- ja pienaliitosten MIG/MAG- hitsaukseen.

Nelipyöräajo magneettisella pidolla mahdollistaa tasaisen kuljetusnopeuden kaikissa hitsausasennoissa.

Tasainen kuljetusnopeus mahdollistaa tarkan hitsin koon. Näin voidaan välttää ylisuuria hitsejä sekä vähentää hitsauslisäaineen kulutusta.

Rundas lisävarustevalikoima mahdollistaa Gecko Battery:n käytön useissa sovelluksissa.

■ Sovelluskohteet:

- Telakat
- Teräsrakenteet
- Öljysäiliöt
- Vesisäiliöt
- Lämmönvaihtimet
- Raskaskaluston valmistus
- Sovellukset joissa vaaditaan
- pitkiä yhtäjaksoisia hitsejä



■ Uusi akun ohjausjärjestelmä:

Tunnistus ja valvotut parametrit:

- liian alhainen ja liian korkea jännite
- liian alhainen ja liian korkea lämpötila
- lämpötila-anturin vika
- akun sisäinen vika

Edut:

- ylipurkaussuoja
- pidentynyt akun käyttöikä
- korkea turvallisuustaso sekä traktorin että kuljettajan kannalta



Yhtäjaksoinen hitsaus



Tuplapoltinhitsaus



Tuplapolttimien sytytys



Horizontaalinen nopeus
0-110 cm/min



Pienin putken sisäpuolinen
säde 1000 mm

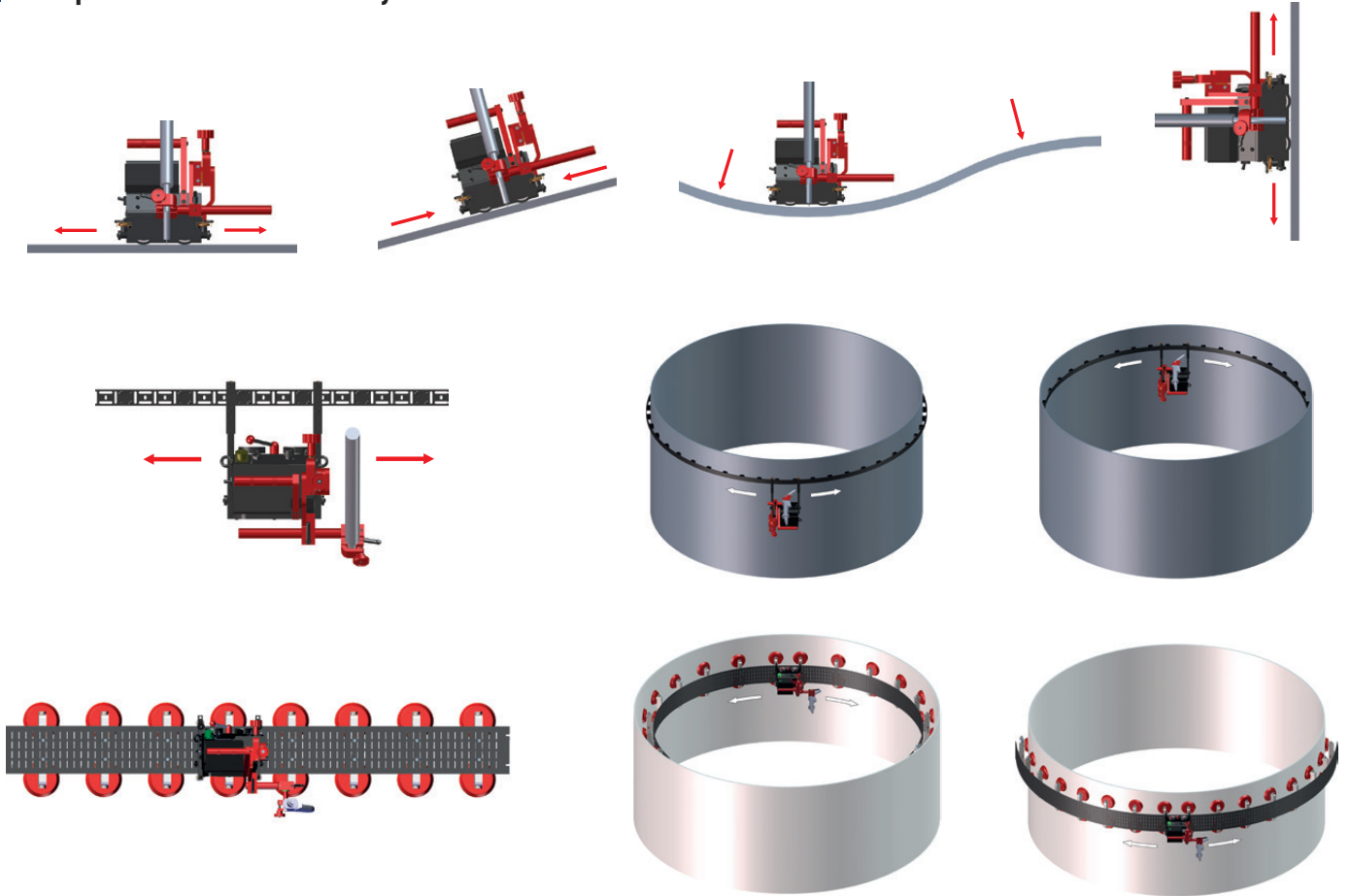


Pienin putken ulkopuolinen
säde 1000 mm



Paino 8,6 kg

■ Monipuoliset sovelluskohteet myös asentohitsaus



■ Gecko Battery hitsauskuljettimen edut ja ominaisuudet:

- Kompakti, kevyt ja kestävä alumiinivalurunko
- Käytännöllinen 18 V DC akkulaturi
- Vahva magneetti mahdollistaa asentohitsauksen
- ON/ OFF magneetti mahdollistaa vaivattoman kuljettimen asemoimisen työkappaleeseen
- Huoltovapaa nelipyöräveto alennusvaihteella
- Lämmönkestävät silikonipyörät
- Pikakiinnitteinen polttimenpidin erilaisille MIG/MAG- polttimille (halkaisijoille 16-22 mm); optiona halkaisijaan 35 mm asti
- Helppo polttimen aseointi ristiluistilla
- LED- näytöstä kuljetusnopeuden esiasetus, yksiköt, vikakoodit
- Tasainen kuljetusnopeus, joka vähentää virheitä sekä ylimääräistä korjaustyötä
- Tasainen lämmöntuonti vähentää vetelyjä
- Vähentää hitsauslisäaineen kulutusta - ehkäisee ylisuuria hitsejä
- Automaattinen valokaaren sytytys ja sammutus liikkeen mukaan
- Tuplapoltinhitsaus
- Itseohjautuvien ohjausvarsien ansiosta kiskoja ei tarvita
- Parantaa työympäristöä - ei altista operaattoria lämmölle eikä savulle

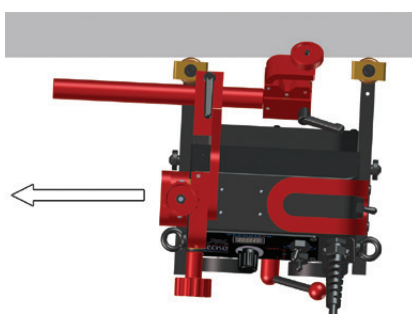


TEKNISET TIEDOT GECKO BATTERY	
Jännite	18 V DC, 4.0 Ah
Teho	20 W
Hitsausasennot (EN ISO 6947 sekä AWS/ASME)	PA / 1F / 1G PB / 2F PC / 2G PD / 4F PE / 4G
Polttimen halkaisija	16-22 mm; 35 mm asti
Putken minimihalkaisija	1000 mm
Työkappaleen minimiainevahvuus	4 mm
Maavara	4 mm
Horisontaalinen vetovoima	150 N
Ristiluistin säätöalue	0-35 mm ylös-alas, vasen-oikea
Kuljetusnopeus*	0-110 cm/min
Paino	8.6 kg
Kuljetusnopeuden esiasetus	1 (viimeisin)
Tuotekoodi	WOZ-0734-10-00-00-0

*akku ladattuna täyteen

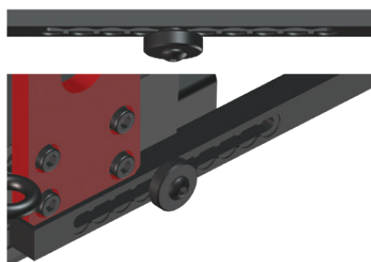
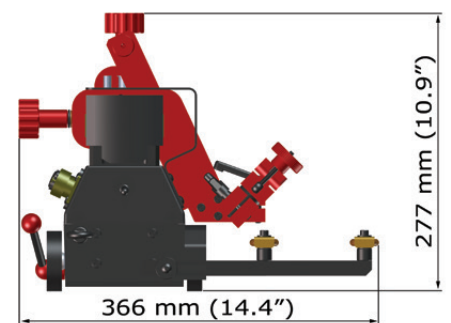
Ohjausvarsien avulla hitsauskuljettimen aseointi on helppoa.

- 7 erilaista ohjausvartta erilaisiin sovelluksiin
- kiinnitysurien avulla ohjausvarren lukitseminen on helppoa
- yksinkertainen ja toistettava ohjausvarsien pituuden säätö
- varmistaa kuljettimen oikean „aurauskulma”
- pitää jatkuvan kosketuksen työkappaleeseen
- ohjausvarsien säätö „pykälittäin” tai portaattomasti

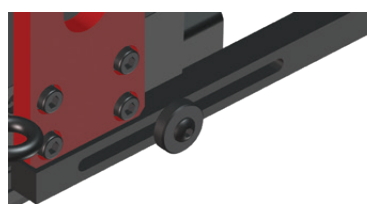


Jokaisessa ohjausvarressa on säätöuria vain toisella puolella.

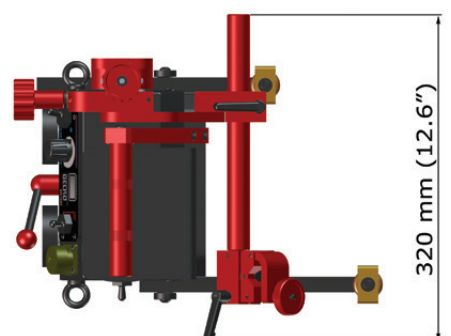
Kaikki ohjausvarret toimitetaan pareittain: oikea ja vasen.



Ohjausvarsien säätö „pykälittäin”



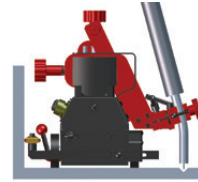
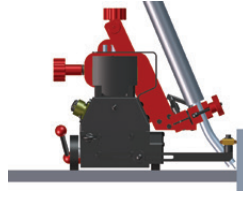
Ohjausvarsien säätö portaattomasti.



Standard accessories



Ohjausvarret (2 kpl)
PRW-0466-67-00-00-0



4.0 Ah akku
AKM-0738-10-00-01-0
(2 kpl mukana)



Tuplapolttimien sytytyskaapeli 6,5 m
KBL-0466-17-00-00-0



Polttimen pikakiinnityspidin pitkällä varrella
UCW-0466-04-00-00-0

Lisävarusteet



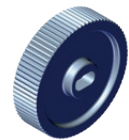
Akkulaturi
LDW-0738-10-00-30-0 (EU)
LDW-0738-06-00-30-0 (AUS/NZ)
LDW-0738-04-00-30-0 (UK)



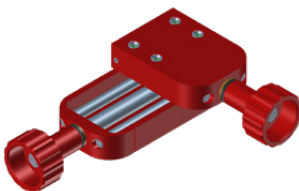
Vedonpoistaja
PDT-0526-21-00-00-0



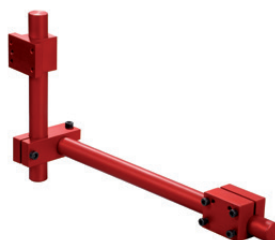
Putoamissuoja
URZ-000001



Ruostumattomasta teräksestä valmistettu vetopyörä
KOL-0466-72-00-00-0



Laajennettu ristiluisti
0-76 mm ylös-alas
0-35 mm vasen-oikea
ZSP-0466-46-00-00-1



Polttimenpitimen jatkovarsisto
PRD-0466-43-00-00-0



Näkösuoja
OSL-0466-29-00-00-0



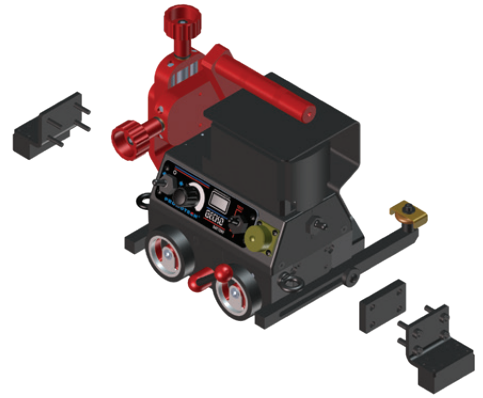
22-35 mm polttimenpidin
ZRZ-0466-19-00-00-0



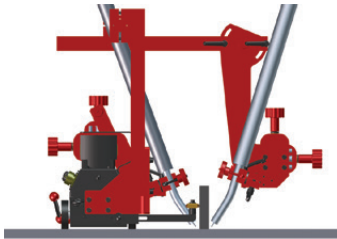
Tuplapolttimenpidin
PDT-0466-40-00-00



Lisämagneettisarja (etuosa)
M5x25
BLO-0466-44-01-00-0



Tehokkaampi lisämagneettisarja
(etuosa) M5x25
BLO-0466-47-01-00-0



Lisämagneettisarja (takaosa) M6x25
sis. ylimääräisen välilevyn, joka
tarvitaan vain Gecko Battery varten.
BLO-0466-45-01-00-0

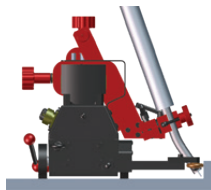


Tehokkaampi lisämagneettisarja
(takaosa) M6x25
BLO-0466-48-01-00-0

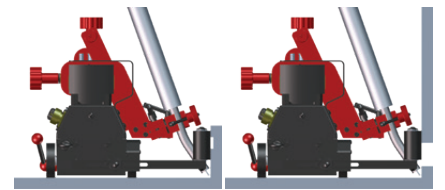
Ohjausvarret lisävarusteena



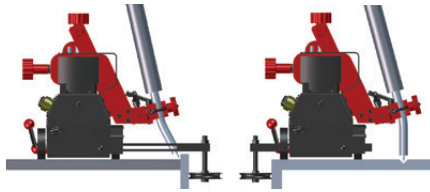
Matalat ohjausvarret (2 kpl)
PRW-0466-65-00-00-1



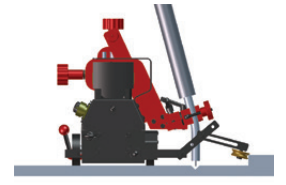
Korkeat ohjausvarret (2 kpl)
PRW-0466-66-00-00-1



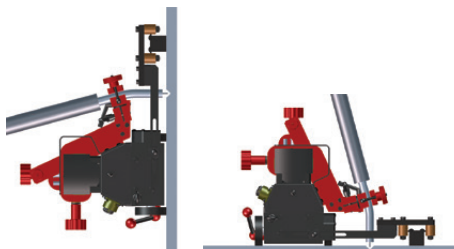
Reunaohjausvarret (2 kpl)
PRW-0466-41-00-00-1



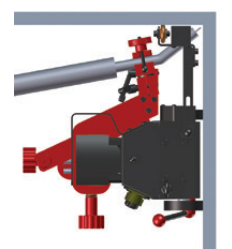
Säädettävät ohjausvarret (2 kpl)
PRW-0466-42-00-00-1

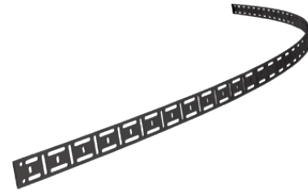


Ohjausvarret kiskolle (2 kpl)
PRW-0466-50-02-00-1



Ohjausvarret magneeteilla (2 kpl)
PRW-0466-52-00-00-1





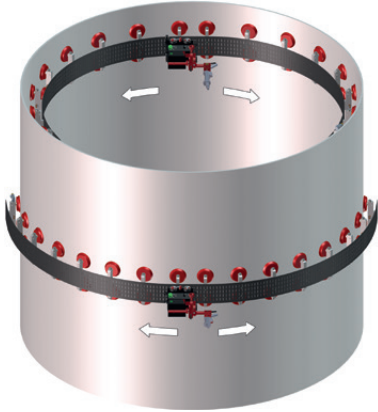
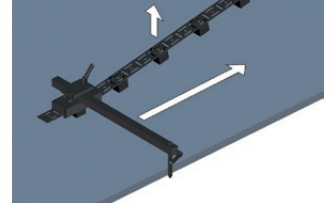
Taipuisa kisko 1,85 m
Minimi taivutussäde 1,0 m
PRW-0466-50-01-01-0



Magneetti taipuisalle kiskolle
(10 kpl/pkt)
BLO-0466-68-00-00-0



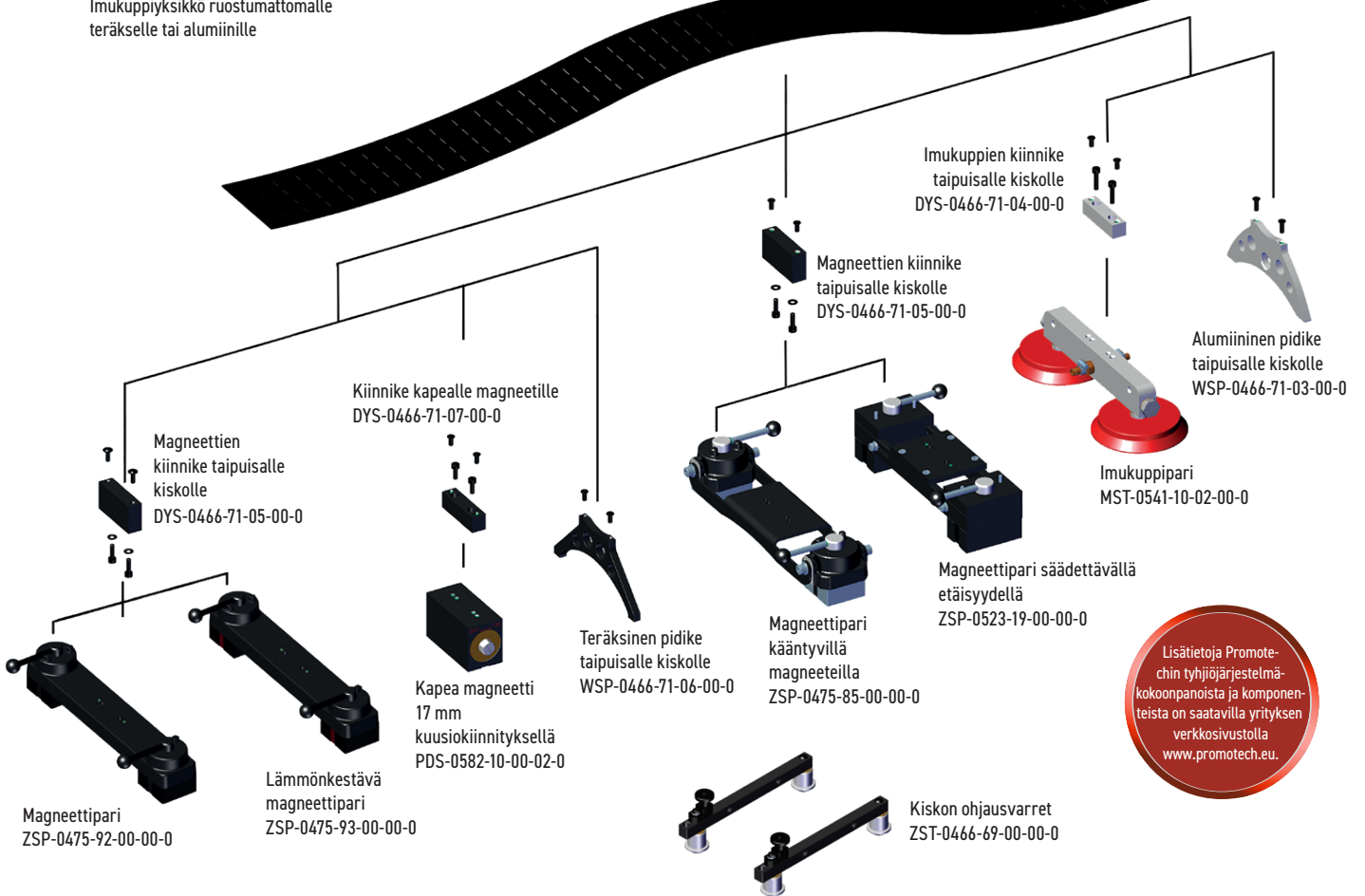
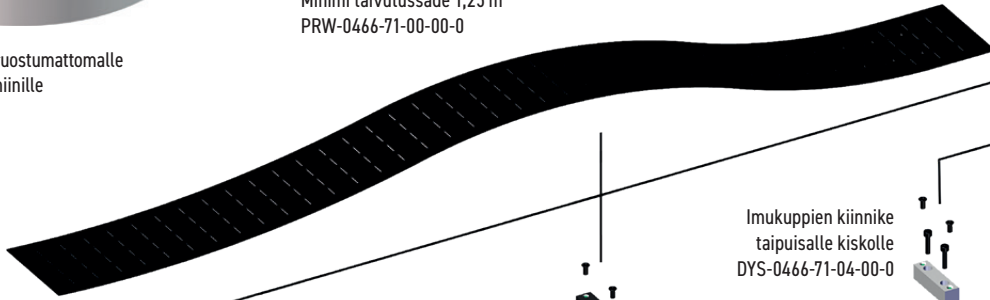
Ohjauksiskon asetustyökalu
UST-0466-53-00-00-0



Imukuppiyksikkö ruostumattomalle
teräkselle tai alumiinille

Gecko Battery soveltuu teräkselle, ruostumattomalle teräkselle ja alumiineille riippuen käytössä olevasta kiskon kiinnikkeestä.

Taipuisa kisko 1,88 m
Minimi taivutussäde 1,25 m
PRW-0466-71-00-00-0



Lisätietoja Promotechin tyhjiöjärjestelmäkokoonpanoista ja komponenteista on saatavilla yrityksen verkkosivustolla www.promotech.eu.

Lisätietoja osoitteesta www.retco.fi



PROMOTECH Sp. z o.o.
ul. Elewatorska 23/1, 15-620 BIAŁYSTOK, POLAND
tel. (+48 85) 678 34 05, fax (+48 85) 662 78 77
marketing@promotech.eu www.promotech.eu

Maahantuojat



RETCO OY Welding Products
Ojantie 36, FI-28130 Pori, FINLAND
puh. 02 - 634 1900 (+358 2 634 1900)
www.retco.fi retco@retco.fi