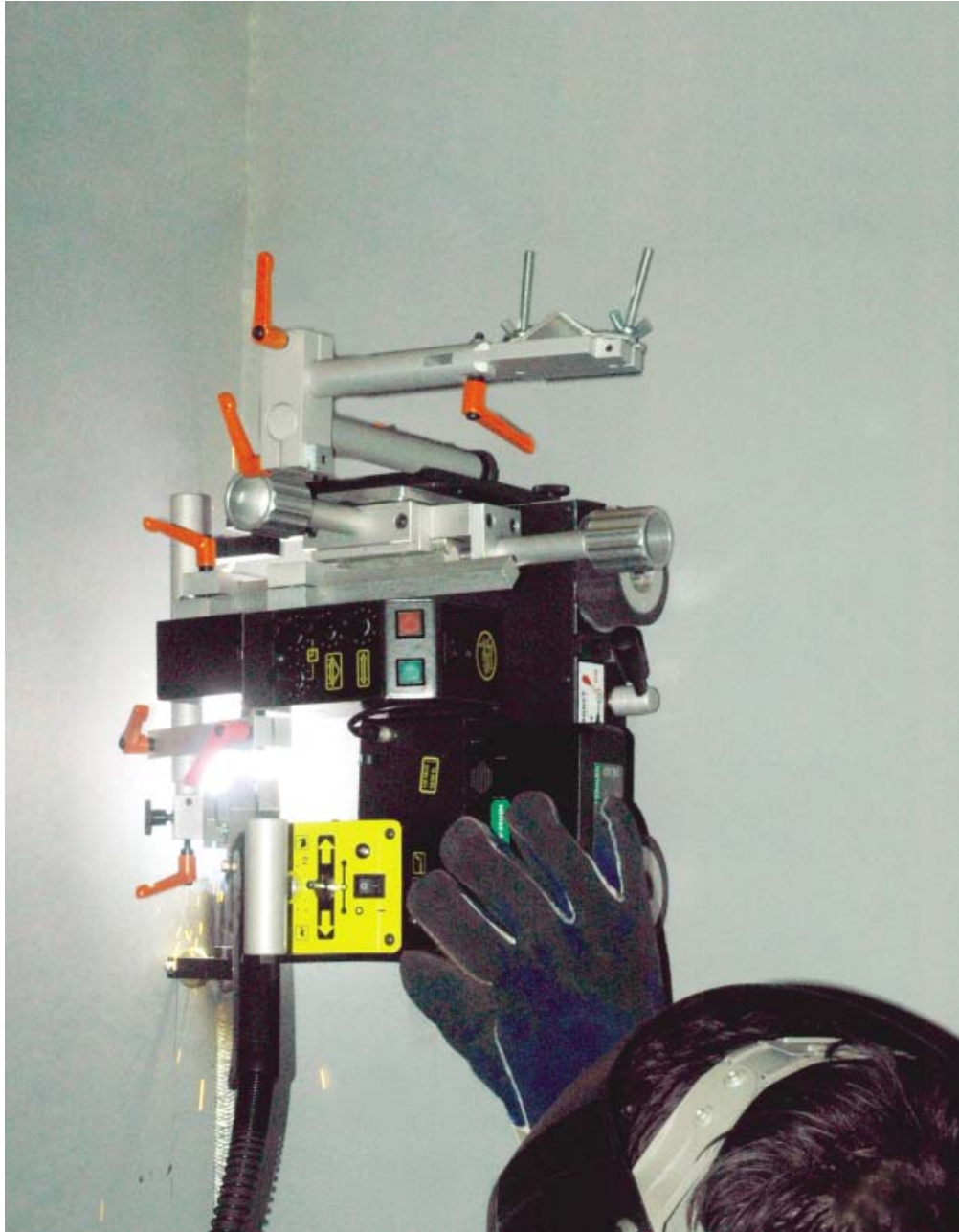


Akkutoiminen, tehokkaalla magneetilla varustettu kuljetin  
jalko- ja asentohitsaukseen.

# RETCO PRO 12

Lisää tuottavuutta, parantaa laatua ja työergonomiaa.



**R** **RETCO**  
welding-products

Ojentie 36, FI-28130 Porri, Finland • Tel. +358 2 634 1900 • Fax +358 2 634 1949 • [www.retco.fi](http://www.retco.fi)

# RETCO PRO 12

PRO 12 on kannettava akkukäyttöinen 4-pyörävetoinen hitsauskuljetin polttimen vaaputusliikkeellä tai ilman. Tehokas ON/OFF kestomagneetti pitää laitteen tiukasti kiinni työkalussa ja sallii myös asentohitsauksen. Ohjauspyörät pitää kuljettimen halutussa suunnassa.

PRO 12 on kompakti, kevyt ja helppokäyttöinen. Laitteeseen sopii lähes kaikki käsihitsauspolttimet sellaisenaan. Tasainen kuljetusnopeus lisää tuottavuutta ja parantaa hitsauslaatua. PRO 12 soveltuu erinomaisesti erilaisten teräsrakenteiden hitsaukseen sekä laivanrakennukseen piena- ja päittäisliitoksiin.



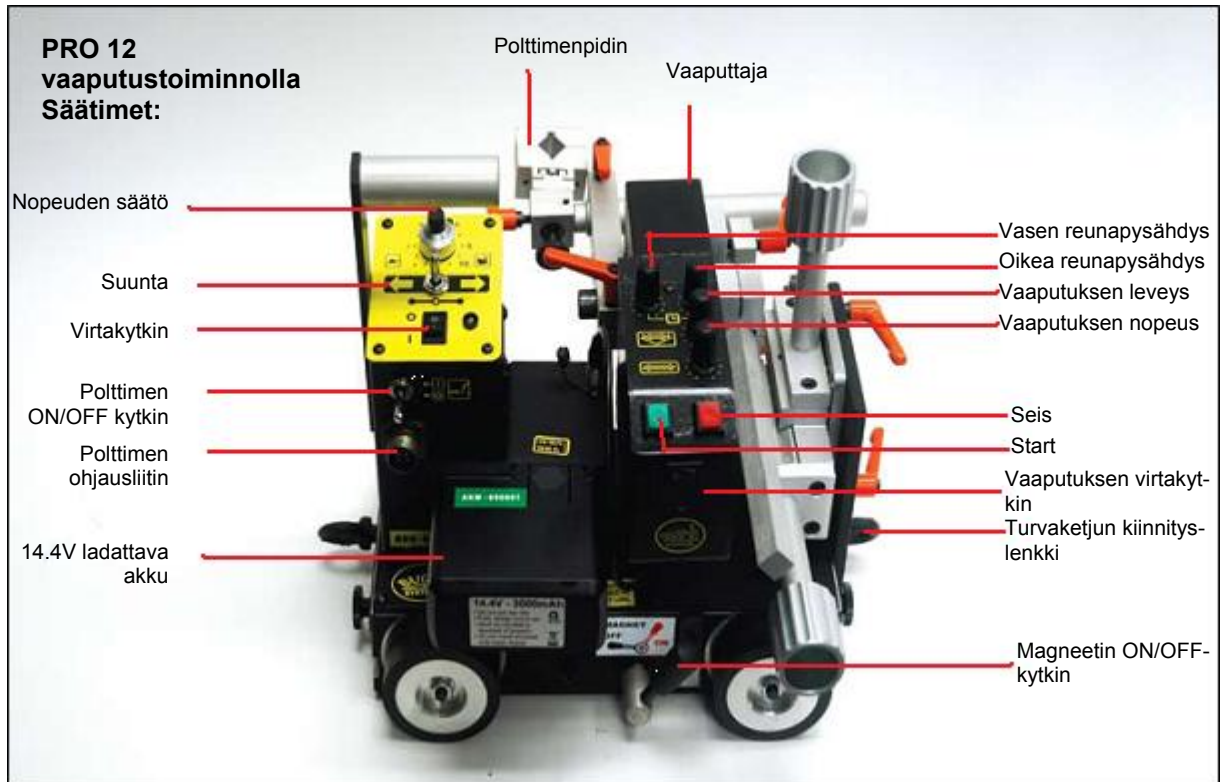
PRO 12 ilman vaaputusta

VFW-3352 220V  
sis. 1kpl akku ja 1kpl laturi



PRO 12 vaaputuksella

VFW-3302 220V  
sis. 1kpl akku ja 1kpl laturi



# RETCO PRO 12

Tekniset tiedot:

Käyttöjännite: 14.4V	
Hitsausasennot:	Pysty- ja vaakasuunta (jalko)
Mitat:	Ks. sivu 4
Minimi levyn paksuus (asentohitsaus): 5	mm
Voimansiirto: 4-pyörävetoinen	
Paino ilman vaaputustoimintaa:	17 kg
Paino vaaputustoiminnolla:	20 kg
Kuljetusnopeus: 60-1250	mm/min
Vaaputuksen leveys:	0-19 mm
Vaaputuksen taajuus:	20-60 sykliä/min
Reunapysähdyksen säätö: 0-1.5	sekuntia

Pystysuuntainen kuormankesto riippuu materiaalin paksuudesta. 9.5mm levyn kuormankesto on 9.1kg.

**Huomaa:** Pinnan tulee olla puhdas ja maalaamaton. Hitsauspoltin ja –kaapelit tulee sijoittaa niin, etteivät ne estä kuljettimen etenemistä.

**Varoitus:** Käytä aina turvakaapelia, kun työskentelet laitteella pystysuunnassa varmistamaan, että laite ei putoa.

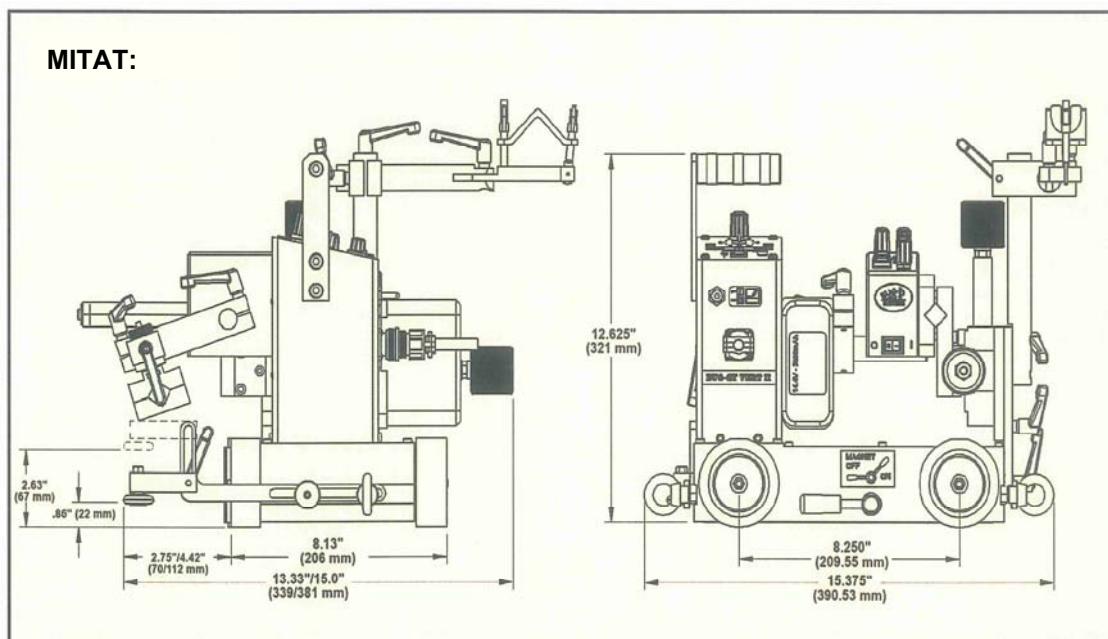
Lisävarusteet:

HO1134-001-01-02	14.4V ladattava akku
HO1113-001-01-02	220V akun latauslaite
VFW-3210	Lisämagneetit Lisäämään magneettista pitokykyä.
BMV-1512	adapteri Kääntää koneen akkuvirran 220V:n verkkovirtaan.

# RETCO PRO 12



PRO 12-laitteessa on ”pikakiinnitys hitsauspolttimelle”, jonka avulla käyttäjä voi helposti irrottaa ja kiinnittää hitsauspolttimen nopeasti suuttimen puhdistusta, langan katkaisua tai käsinhitsausta varten.



Laite toimitetaan yhdellä akulla ja latauslaitteella.

**RETCO OY**  
Ojantie 36, 28130 Pori  
p. 02 6341900  
retco@retco.fi  
www.retco.fi

**RETCO**  
welding-products

Ojantie 36, FI-28130 Pori, Finland • Tel. +358 2 634 1900 • Fax +358 2 634 1949 • www.retco.fi