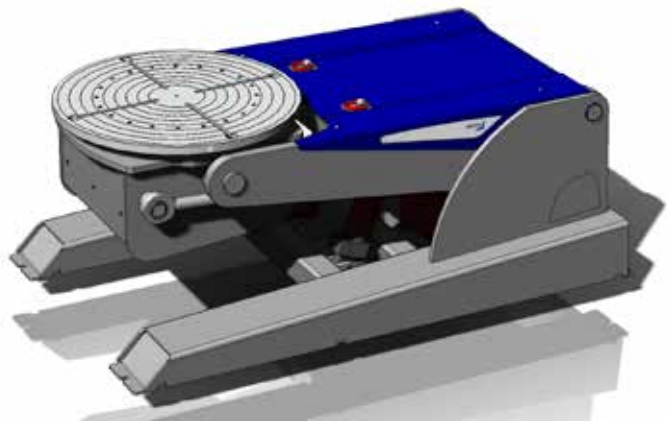


SKYMASTER SARJA APS 7000

3-AKSELINEN PYÖRITYSPÖYTÄ, 7000 kg KAPASITEETTI



Tekniset tiedot

Maks. kuormitus (N)	70000
Pyöritysnopeus (rpm)	0,05-1
Max. pyöritysmomentti (Nm)	9000
Kallistusmomentti (Nm)	14000
Kallistus / kulma (°)	hydr 135
Kallistusaika 0-max kulma (s)	55
Pöydän halkaisija (mm)	1100
T-urat pöytälevyssä	4x M20 DIN508
Max. hitsausvirta (A)	1400
Korkeus min-max (mm)	1000-1850
Leveys (mm)	1490
Pituus (mm)	2560
Paino (kg)	3000
Päävirtakaapelin pituus (m)	12
Päävirransyöttö 50 Hz	3x400V+N+PE
Virta (A)	25

Johtuen jatkuvasta tuotekehityksestä, Pemamek Oy varaa oikeuden muuttaa tietoja ilman ilmoitusta.

PEMA SKYMASTER SARJA

PEMA Skymaster raskaaseen työhön. Työkappaleen kallistus, korkeus ja pyöritysnopeus on täysin säädettävissä.

- Työkappaleen saa asetettua parhaaseen mahdolliseen asentoon. Tuloksena tuotanto nopeutuu huomattavasti.

- Satojen työtuntien vuosittainen säästö verrattaessa manuaaliseen työhön. Pema Skymasterilla nämä tunnit jäävät todelliseen tuottavaan työhön.

- Aina optimaalinen koko tarpeiseesi. Vakio valikoima 250 kilosta 35-tonniin.

- Laajat liikeradat - pieni koko
- Moottoroitu pyöritys
- Manuaalinen kallistuksen- ja korkeudensäätö
- Kaukosäätö kaikille toiminnoille
- Integroitavissa PEMA-ratkaisuihin
- Pidättävät vaihteet
- Kattava maailmanlaajuinen PEMA-huolto
- Nopea toimitus ja tuotannon aloitus
- Laitteen helppo käyttöönotto

PAREMPAA TUOTTAVUUTTA

Nosta, pyöritä ja kallista työkappaleita. Skymaster varmistaa optimaalisen työasennon.

PAREMPAA LAATUA

Hyvä ergonomia sekä työturvallisuus parantaa hitsaajan motivaatiota ja työnlaatua.

SUUNNITELTU KESTÄMÄÄN

Suunniteltu kestävä. Laitte, johon voit luottaa.

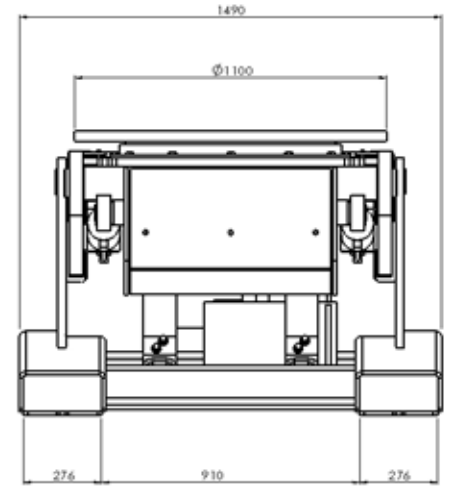
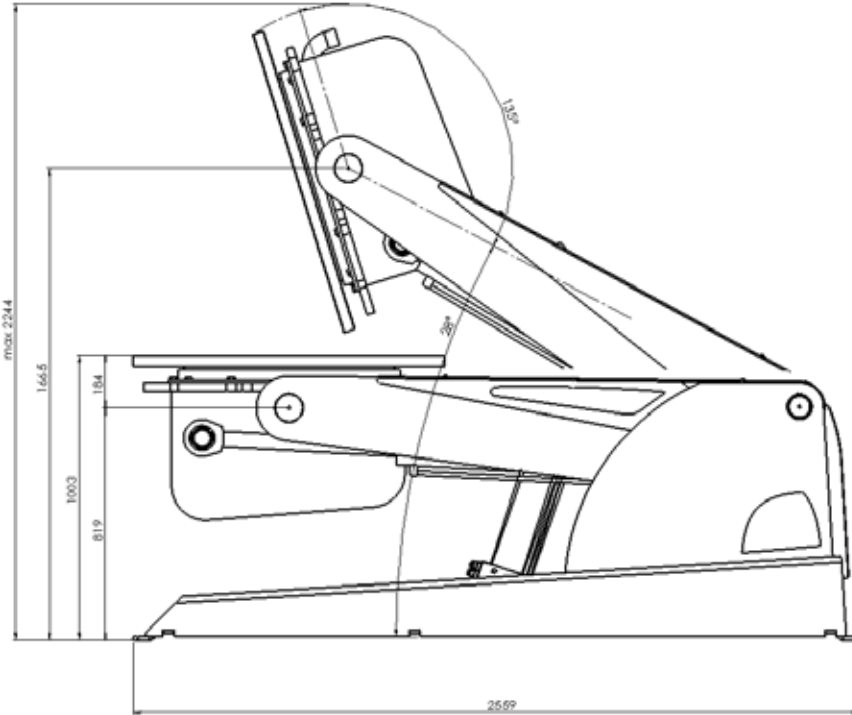


Lisävarusteet

- Jalkapoljin pyöriksen aloitukseen ja lopetukseen
- Jalkapoljin pyöriksenopeuden säätöön
- Pyöriksen ulkoinen säätö
- Langaton ohjain

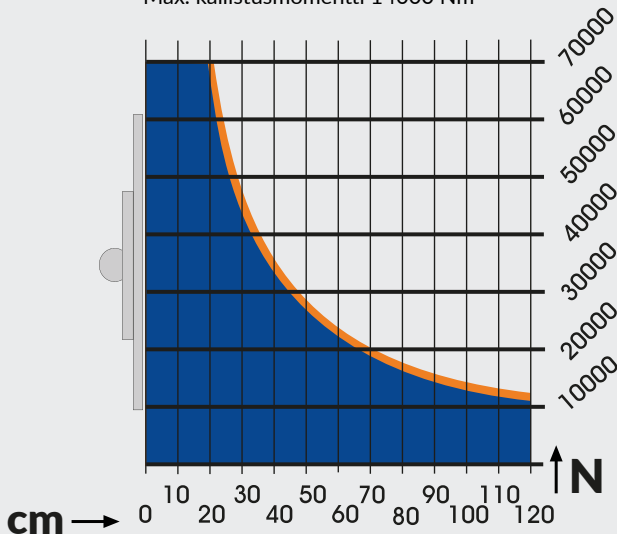


Vakiotoimitukseen kuuluu kauko-ohjain kaapeleineen.



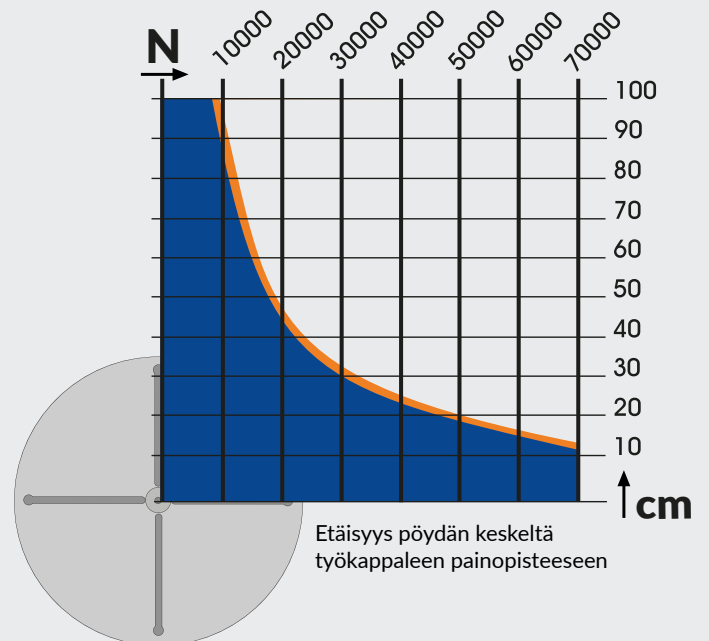
KUORMITUSTAULUKOT

Max. kallistusmomentti 14000 Nm



Etäisyys pöytälevystä työkalupaleen painopisteeseen

Max. pyöriksmomentti 9000 Nm



Etäisyys pöydän keskeltä työkalupaleen painopisteeseen